

EAN: 4057304006586  
[static.hansa.com/51792201](http://static.hansa.com/51792201)



electronic basin faucet, DN 15

- Washbasin
- Berührungslos, Batteriebetrieb, Bluetooth® fähig
- Standmontage
- Chrom
- Feststehender Auslauf
- CACHÉ® Strahlregler, ohne Mundstück direkt in den Armaturenauslauf geschraubt
- Temperatureinstellgriff
- Push-Open-Ablaufgarnitur
- Heißwassersperre einstellbar (im Lieferumfang enthalten)
- Mischventil zur manuellen Temperatureinstellung, Rückflussverhinderer, Schmutzfilter
- PSD-Sensor mit Autofocus, Magnetventil, Batterie-Leer-Anzeige
- Anschluss über flexible Druckschläuche
- HANSA 3S-Installation: System für sichere und schnelle Montage, Softwaresettings per CONNECT App änderbar
- WithoutDrawRodOpening

## Technische Daten

### Durchflusseigenschaften

Durchfluss bei 3 bar (mit Durchflussregler)	<b>6.0 l/min</b>
Druckverlust bei einem Durchfluss von 0,1 l/s	<b>2 bar</b>

### Technische Eigenschaften

DN-Größe (Nennmaß)	<b>DN15</b>
Warmwasserversorgung	<b>max. +70°C</b>
Arbeitsdruck	<b>1-10 bar</b>
Anschlussgröße	<b>G3/8</b>
Projection	<b>138 mm</b>
Werkstoff	<b>Messing</b>

### Software-Einstellungen

Nachlaufzeit	<b>3 s (1-20 s)</b>
Hygienespülung	<b>off (off/1-120 h)</b>
Dauer Hygienespülung	<b>30 s (1-1800 s)</b>
Max. Fließdauer	<b>2 min (1 - 1800 s)</b>

### Elektronische Eigenschaften

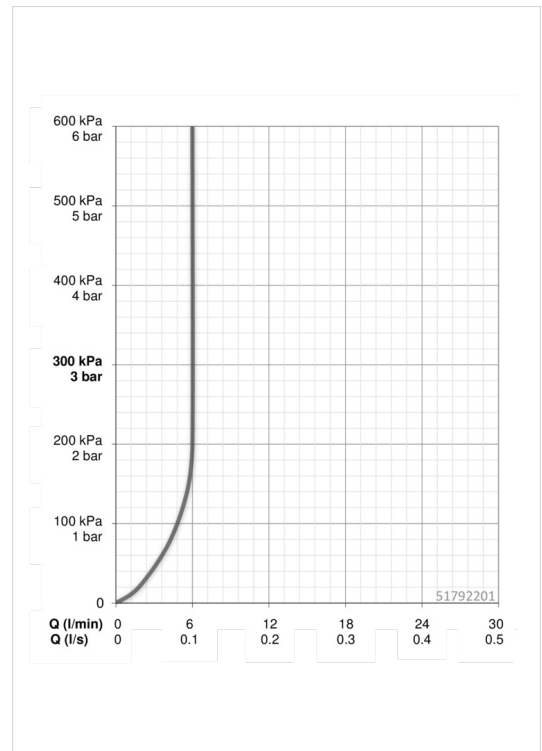
Batterie	<b>Lithium 2CR5 6 V</b>
ItemBluetoothVersion	<b>4.x</b>

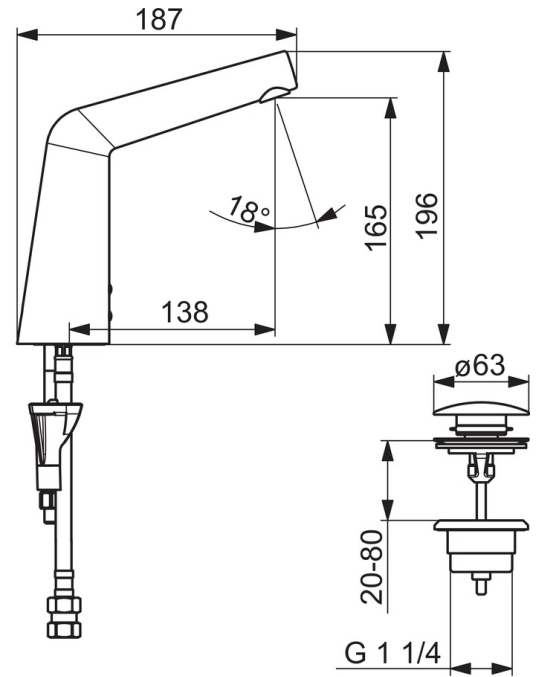
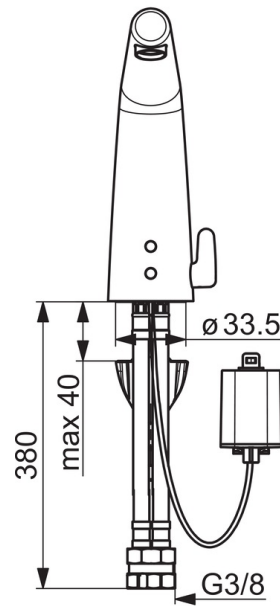
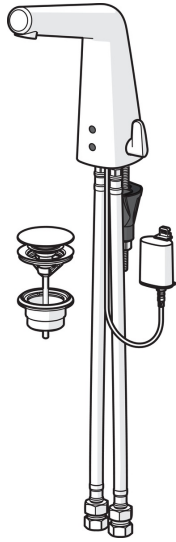
### Vorschriften

EMC Directive	<b>C € 2014/53/EU</b>
EN Standard	<b>EN 15091</b>
Geräuschkategorie	<b>I (ISO 3822)</b>
Schutzklasse	<b>IP 55</b>

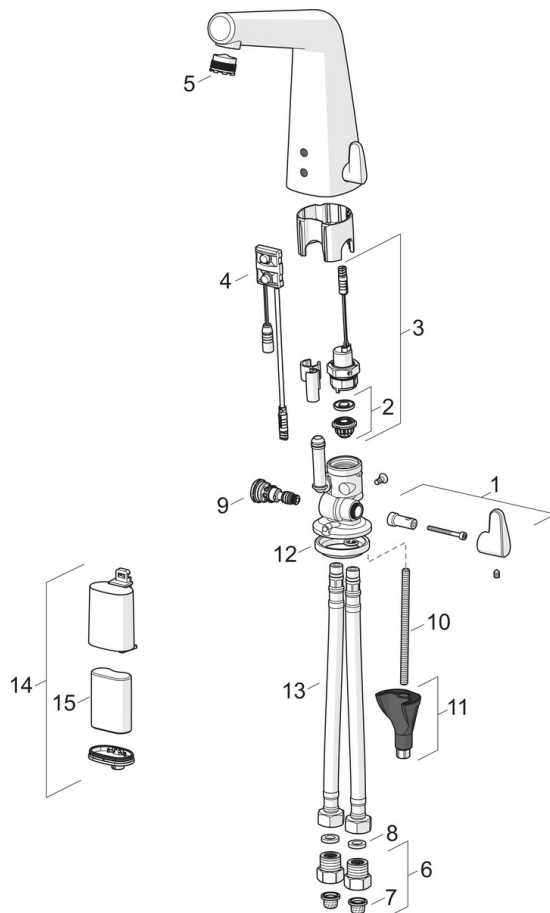
### Typzulassungen

ItemUN383	<b>UN38-3 Maxell 2CR5</b>
-----------	---------------------------





## Ersatzteile



### SP51792201

Name	Art.-Nr.
01 Temperatureinstellgriff	59914568
02 Membrane	59914090
03 Magnetventil	59914091
04 Sensor, 6/9/12 V Bluetooth	59914567
05 Luftsprudler und Schlüssel, M18.5x1	59914592
06 Schmutzfilter Rückflussverhinderer	59914086
07 Schmutzfangsiebe	59914085
08 Dichtungen, 8x14.3x2	59914087
09 Temperatureinstellsatz	59914089
10 Befestigungsschraube, M8x1, L=130	59914474
11 Befestigungsatz	59914475
12 Bodendichtung	59914591
13 Anschlußschlauch, L=400, G3/8-M10x1	59914593
14 Batteriegehäuse inkl. Batterie	59914154
15 Batterie, 2CR5 6 V	59911670
N.I. Ablaufgarnitur Push-Open	59913988