

EAN: 4015474263420
static.hansa.com/57762073



- Bath tub
- Fertigmontageset, Einhebelmischer
- Bodenstehend
- Chrom
- CACHÉ® Strahlregler, ohne Mundstück direkt in den Armaturenauslauf geschraubt
- Einhandbedienhebel/Griff, Hebel mit W+K-Kennzeichnung
- Zugumsteller, Automatische Rückstellung
- Handbrause, Brausehalter, Brauseschlauch (1250 mm)
- Temperaturbegrenzer, Heißwassersperre einstellbar (im Lieferumfang enthalten)
- Rückflussverhinderer, ø 3.5 classic Steuerpatrone mit keramischen Dichtscheiben zur Wassermengen- und Temperatureinstellung
- Armaturenkörper aus entzinkungsbeständigem Messing (DZR)
- Roundwallrosette
- Eigensicher gegen Rückfließen im häuslichen Gebrauch (nach DIN EN 1717)

Technische Daten

Durchflusseigenschaften

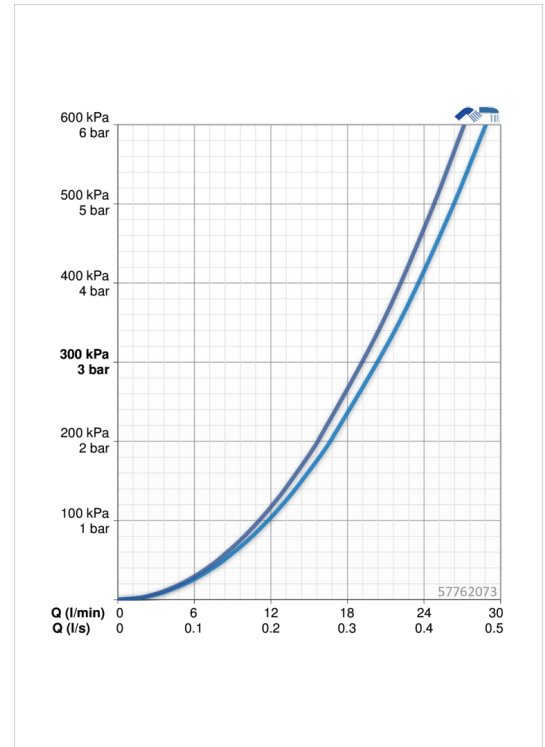
Durchfluss bei 3 bar **20.4 / 19.2 l/min**

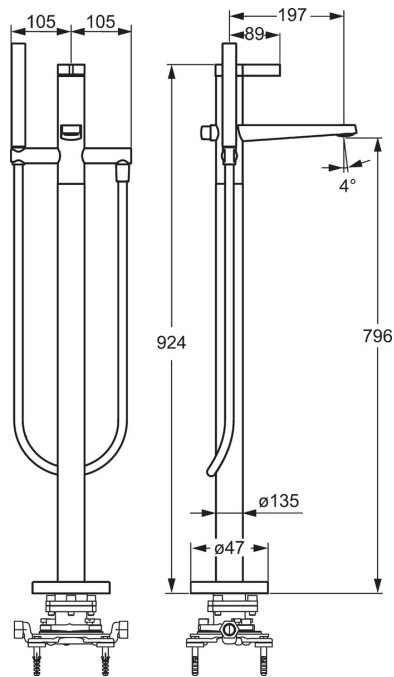
Technische Eigenschaften

DN-Größe (Nennmaß) **DN15**
 Warmwasserversorgung **max. +65°C**
 Arbeitsdruck **0.5-10 bar**
 Projection **197 mm**

Vorschriften

EN Standard **EN 817**





Ersatzteile

CONTENT NOT AVAILABLE

SP57762073

	Name	Art.-Nr.
1	Hebel	59914017
1.1	Schraube, M5x8, SW2.5	59904755
1.3	Blindstopfen	59913762
10	Handbrause	54390100
10.1	Durchflussbegrenzer	59912777
2	Abdeckkappe	59914016
3	Schraube, M42x1, SW34	59913365
4	Kartusche, 3.5 Classic	59913075
4.1	Temperaturanschlag	59912325
5	Befestigungssatz	59913723
5.1	Rosette, d 135 mm	59913726
6	Luftsprudler, M24x1	59913132
6.1	Schlüssel für Luftsprudler, M24 x 1	59913134
6.2	Montagering für Luftsprudler	59914007
7	Umsteller, automatisch	59912870
7.1	Knopf	59912871
7.2	Dichtungskit	59904791
7.3	Schraube, M4x4	59901027
7.4	Blindstopfen	59912869
7.5	Umsteller, automatisch	59913721
8	Wandhalter	59913718
8.1	Brausearm ohne Kopfbrause	59913722
8.2	Gewindenippel, G 1/2 x M 18 x 1	59911384
8.3	Rückflussverhinderer	59905714
9	Schlauch, L=1250	54120400
9.1	Dichtungsring, d 21x12x2	59912304