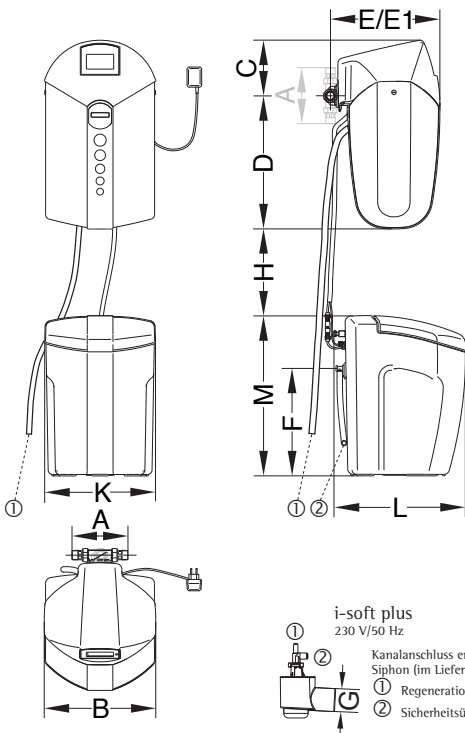


# JUDO i-soft plus Enthärtungsanlage

Die Verbindung von intelligentem weichem Wasser  
und Kommunikation auf höchstem Niveau.

Zusätzlich mit integriertem Leckgeschutz.



Modell	i-soft plus	
Nenndurchfluss *	m <sup>3</sup> /h	1,8
Kurzzeitig max. Durchfluss	m <sup>3</sup> /h	3,5
Rohranschluss	Zoll	1"
Druckverlust bei Nenndurchfluss und Enthärtung von 20 °dH auf 8 °dH	bar	1,0
Betriebsdruck max.	bar	7
Fließdruck min.	bar	2
Salzvorratsbehälter Inhalt	kg	50
Salzverbrauch je m <sup>3</sup> Enthärtung von 20 °dH auf 8 °dH	kg	0,36
Wassertemperatur max.	°C	30
Konnektivität	LAN, WLAN und USB 3.0	
Einbaumaße mm	A	195
	B	390
	C	195
	D	465
	E	385
	E1 **	450
	F	370
	G Ø	50
	H	100
	K	390
	L	460
M	560	
Bestell-Nr.	8203035	

\* geprüft nach DIN EN 14743 und DIN 19636-100

\*\* E1 = Einbautiefe bis Rohrmittle mit JQX (JQX = optionales Umgehungsventil)

## Komfortabel

Die intuitive Bedienführung über das farbige, kontrastreiche HD-Touchdisplay ermöglicht es, das Gerät auf einfachste Art zu aktivieren.

## Kommunikation groß geschrieben

Über eine App können Sie vom Smartphone/Tablet auf alle Inhalte Ihrer i-soft plus zugreifen und die Parameter Ihren Wünschen anpassen.

- ◆ App für iOS und Android zur bequemen Bedienung der i-soft plus; Verbindungsaufnahme über LAN und WLAN.
- ◆ KNX/EIB-ready
- ◆ Benachrichtigungen über Push-Mitteilung, E-Mail oder SMS