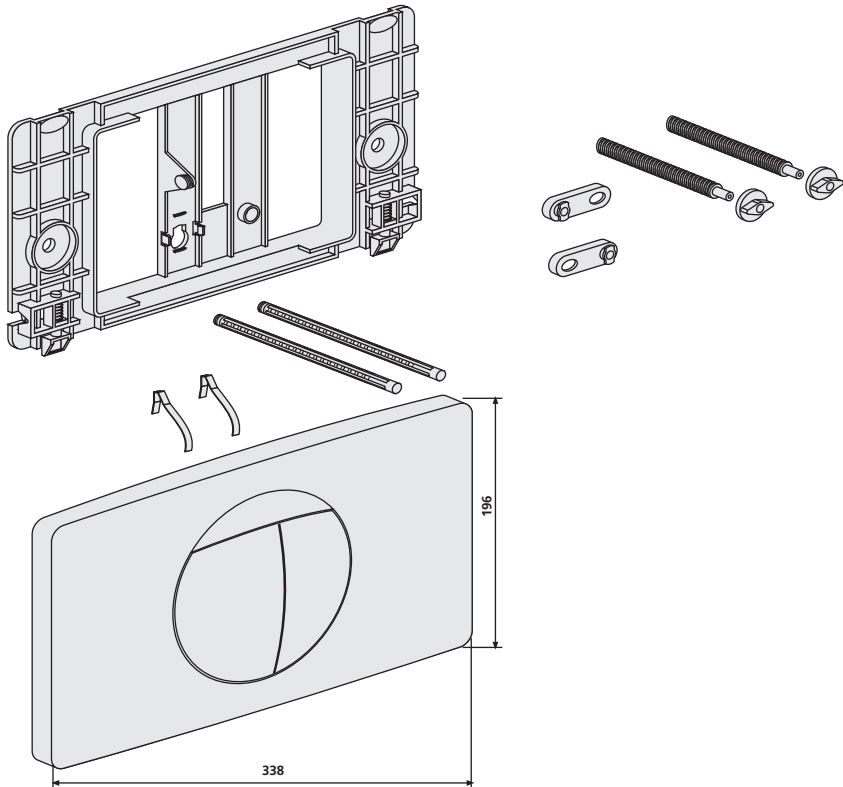
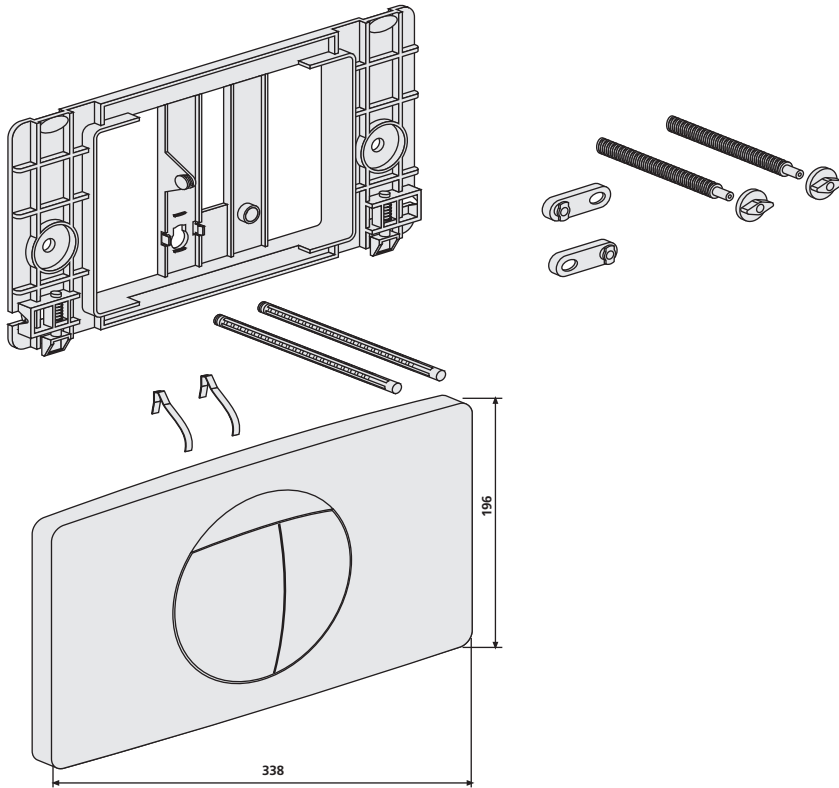


AUSLAUFERZEUGNIS – Betätigungsplatten L für 2-Mengenspülung (Art.-Nr. 16.018.**..0000) (ab 1999 bis 2010)



Nr.	Bezeichnung	Art.-Nr.	Unverb. Richtpreis/€
1	Betätigungsplatte komplett, weiß-alpin	16.018.01..0000	
	Betätigungsplatte komplett, mattchrom	16.018.93..0000	
	Betätigungsplatte komplett, chrom	16.018.81..0000	

DISCONTINUED PRODUCT – Push plate L for dual flush
(Code No. 16.018.01..0000) (from 1999 to 2010)



No.	Name	Code No.	Recommended price/€
1	Push plate complete, alpine white	16.018.01..0000	
	Push plate complete, matt chrome	16.018.93..0000	
	Push plate complete, chrome	16.018.81..0000	