



## Sanitärmodul INEO SOLO

- Badgestaltung mit Elementen für Wand- und Stand-WC
- schnelle, unkomplizierte Modernisierung

## INEO SOLO sanitary module

- bathroom design using elements for wall-hung and floor-standing WCs
- quick, straightforward modernisation



**SAUBER & PROBLEMLOS**

**CLEAN & PROBLEM-FREE**

## Modernisierung im Handumdrehen mit dem Sanitärmodul INEO SOLO

INEO SOLO erlaubt eine Badsanierung auf die leichte und kostengünstige Art. Durch die schnelle Montage und das ansprechende Design erhalten Sie im Handumdrehen aus einem alten Badezimmer oder einem in die Jahre gekommenen Gäste-WC ein echtes Schmuckstück.

INEO SOLO ist eine Komplettlösung bestehend aus WC-Element mit Verkleidung, Abdeckung und Befestigungsmaterial. Die zusätzliche zu bestellende Betätigungsplatte kann aus einem großen Sortiment individuell ausgewählt werden.

## Modernisation in no time with the INEO SOLO sanitary module

INEO SOLO offers an easy and cost-effective way of updating your bathroom. With its rapid installation and attractive design, you can turn your old bathroom or outdated guest toilet into a real gem.

INEO SOLO is a complete solution consisting of a WC element with cladding, cover and fastenings. The operating plate, which is ordered separately, can be individually selected from the wide range available.

## Einbauvorteile

Die Modernisierung erfolgt mit geringem Aufwand schnell und unkompliziert in kürzester Zeit. Durch die INEO SOLO Anschlusssets können vorhandene Wasseranschlüsse und Abflussleitungen problemlos genutzt werden.

Die ansprechende Verkleidung besteht aus einer geschlossenen Oberfläche. Sie ist reinigungsfreundlich und hygienisch.

## Installation benefits

Modernisation is carried out quickly and easily, with minimal effort and in the shortest possible time. With the INEO SOLO connection sets, existing water connections and drainage pipes can be used with no problem.

The attractive cladding consists of a sealed surface. It is easy to clean and hygienic.



## Anwendung

Das Sanitärmodul INEO SOLO findet seinen Einsatzbereich bei dem Austausch vorhandener WC-Anlagen.

- Stand-WC mit Spülkasten
- Stand-WC mit Aufsatzspülkasten
- Stand-WC mit Drückspüler

## Applications

The INEO SOLO sanitary module is used to replace existing toilet facilities.

- Floor-standing WC with cistern
- Floor-standing WC with close-coupled cistern
- Floor-standing WC with pressure flush valve

## Varianten

Das Sanitärmodul INEO SOLO wird für Wand-/Stand WC angeboten.

Je nach vorhandener Einbausituation trifft man die Auswahl. INEO SOLO bietet auf diese Art variable Gestaltungsmöglichkeiten veralteter Sanitäranlagen.

## Versions

The INEO SOLO sanitary module is available for wall-hung/floor-standing WCs.

The choice is made based on the installation situation. INEO SOLO thus offers flexible design options for outmoded toilet facilities.

Ersatz eines Stand-WC mit Spülkasten  
Replacing a floor-standing WC with cistern



Ersatz eines Stand-WC mit Aufsatzspülkasten  
Replacing a floor-standing WC with a close-coupled cistern



Ersatz eines Druckspülers  
Replacing a pressure flush valve





### Sanitärmodul Wand-WC Sanitary module for wall-hung WCs

Farbe Verkleidung/Glasabdeckplatte Color Cladding/glass cover plate	Art.-Nr. Code-no.
weiß/weiß    white/white	90.730.00..0005
weiß/schwarz    white/black	90.730.00..0006
schwarz/weiß    black/white	90.730.00..0007
schwarz/schwarz    black/black	90.730.00..0008

### Sanitärmodul Stand-WC Sanitary module for floor-standing WCs

Farbe Verkleidung/Glasabdeckplatte Color Cladding/ glass cover plate	Art.-Nr. Code-no.
weiß/weiß    white/white	90.731.00..0005
weiß/schwarz    white/black	90.731.00..0006*
schwarz/weiß    black/white	90.731.00..0007
schwarz/schwarz    black/black	90.731.00..0008*

\* Auslaufartikel Discontinued product

**Höhe: 1126 mm / Breite: 470 mm / Tiefe: 145 mm**

Lieferung ohne Betätigungsplatte und ohne WC-Keramik.

Unter [www.sanit.com](http://www.sanit.com) können Sie aus unserem breiten Sortiment die passenden Betätigungsplatten mit kleiner Revisionsöffnung individuell nach Ihrem Geschmack auswählen. (Ausnahmen: Betätigungsplatten LIS und HELA)

**Height: 1126 mm / width: 470 mm / depth: 145 mm**

Supplied without operating plate or WC pan.

You can choose a suitable operating plate with a small access opening to suit your taste from our wide range of operating plates at [www.sanit.com](http://www.sanit.com). (Excludes LIS and HELA operating plates)



## WC-Elemente INEO SOLO

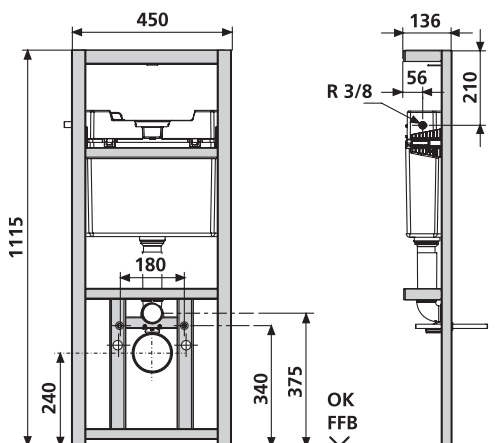
Die Elemente bestehen aus einem stabilen selbsttragenden Gestell. Es ist platzsparend und sicher zu montieren. Mit dem integrierten Unterputzspülkasten INEO bietet das INEO SOLO modernste 2-Mengen-Spültechnik.

Je nach vorhandener Einbausituation trifft man die Auswahl.

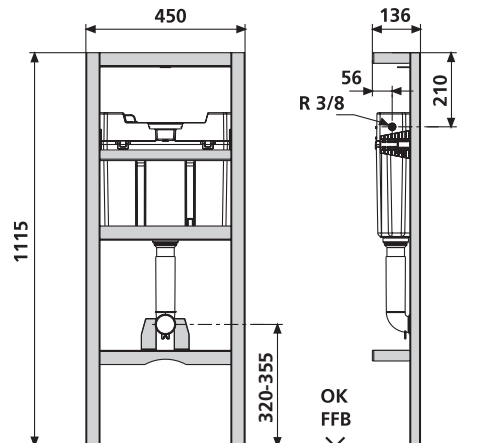
## INEO SOLO WC elements

The elements consist of a robust, self-supporting frame. It is space-saving and safe to install. With the integrated INEO concealed cistern, the INEO SOLO offers the latest dual flush technology.

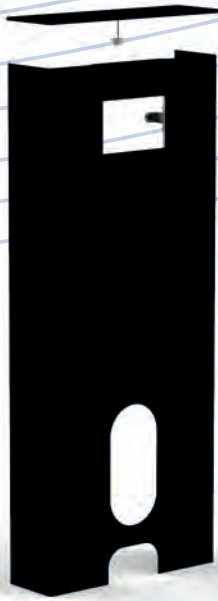
The choice is made based on the installation situation.



Sanitärmodul Wand-WC Sanitary module for wall-hung WCs



Sanitärmodul Stand-WC Sanitary module for floor-standing WCs



## DESIGNELEMENTE

### INEO SOLO Glasabdeckplatten, Verkleidung

Verkleidung und Abdeckplatte verleihen dem Produkt ein modernes geradliniges Aussehen. Beide können frei miteinander kombiniert werden.

Die Verkleidung ist in schwarz sowie weiß erhältlich. Die absolut glatte Oberfläche ist besonders reinigungsfreundlich und hygienisch. Die Farben sind auf Betätigungsplatten und WC-Keramik abgestimmt.

Abgerundet wird das Komplettsystem durch eine Glasabdeckplatte aus 8 mm Einscheibensicherheitsglas, die ebenso in den beiden Farben weiß oder schwarz erhältlich ist.

Diese erlaubt im Bedarfsfall einen leichten Zugang zum Innenleben des INEO Spülkastens.

## DESIGN ELEMENTS

### INEO SOLO glass cover plates, cladding

The cladding and cover plate give the product a sleek, modern look. They can be combined in any configuration.

The cladding is available in black or white. The completely smooth surface is especially easy to clean and hygienic. The colours are designed to go with the operating plates and WC pans.

Finishing off the complete system is a glass cover plate made from 8 mm toughened safety glass, which is also available in black or white.

This allows easy access to the inner workings of the INEO cistern if required.



**NEU: BRIGHT**  
(16.750.\*\*; 16.751.\*\*;  
16.752.\*\*; 16.761.\*\*)



LOS (16.733.\*\*)



SWING (16.735.\*\*)



S 706 (16.720-721.\*\*)



S 706 (16.726.\*\*)



S 706 (16.732.00)



S 706 (16.706.\*\*)



S 704 (16.704.\*\*)



S 706 (16.706.\*\*)



S 707 (16.707.\*\*)  
Auslaufartikel  
Discontinued product



S 701 (16.701.\*\*)  
Auslaufartikel  
Discontinued product



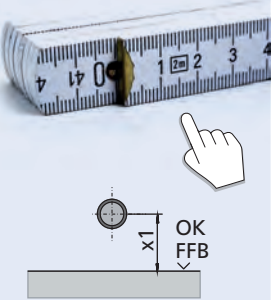
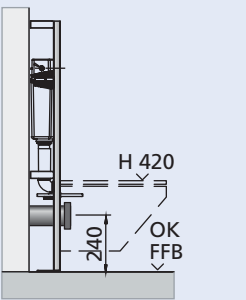
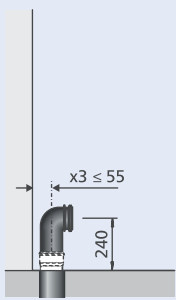
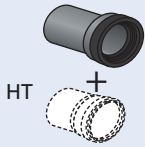
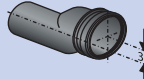
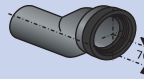

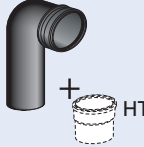
S 703 (16.703.\*\*)  
Auslaufartikel  
Discontinued product

## INEO SOLO Wand-WC Auswahlmöglichkeiten

Das Sanitärmodul INEO SOLO wird an den bestehenden Wasserablauf angeschlossen. Durch die Vielzahl der Anschlussmöglichkeiten (senkrecht oder waagrecht) ist für jede Variante eine Lösung vorhanden. Anhand der Einbausituation (x1, x2, x3) wählen Sie das notwendige Anschlussmaterial (B, C oder D).

## INEO SOLO wall-hung WC Choice options

The INEO SOLO sanitary module is connected to the existing drainage outlet. Due to the wide range of connection options (vertical or horizontal), a solution is available for every variation. You choose the connectors required (B, C or D) depending on the installation situation (x1, x2, x3).

			
	X 1	X 2	X 3
A	240	≤ 130	
			
B	230 220 210	≤ 20	
*	58.121.00..0000 		
C	200 190 180 170	≤ 20	
*	58.940.00..0000 		
D	160 ↑ 55	≤ 5	
*	58.119.00..0000 		
E			

\* Zusatzbaugruppe bestellen    Order additional assembly

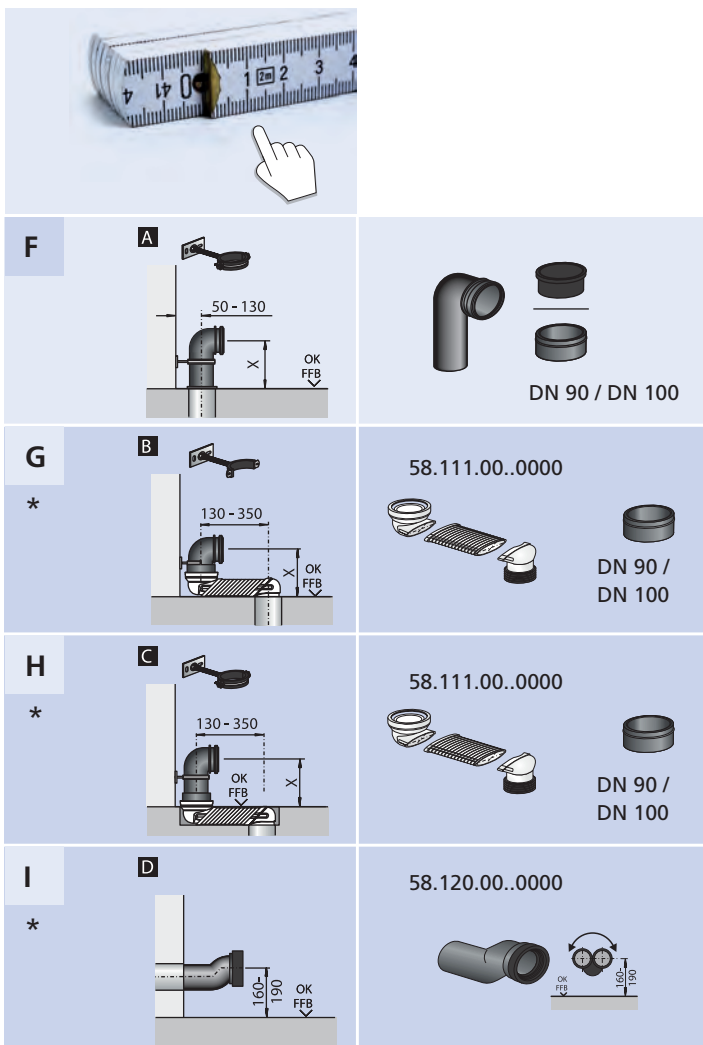


## INEO SOLO Stand-WC Auswahlmöglichkeiten

Das Sanitärmodul INEO SOLO wird an den bestehenden Wasserablauf angeschlossen. Durch die Vielzahl der Anschlussmöglichkeiten (senkrecht oder waagrecht) ist für jede Variante eine Lösung vorhanden. Um den Anschluss so einfach wie möglich zu gestalten kann man aus dem umfangreichen Zubehörprogramm wählen.

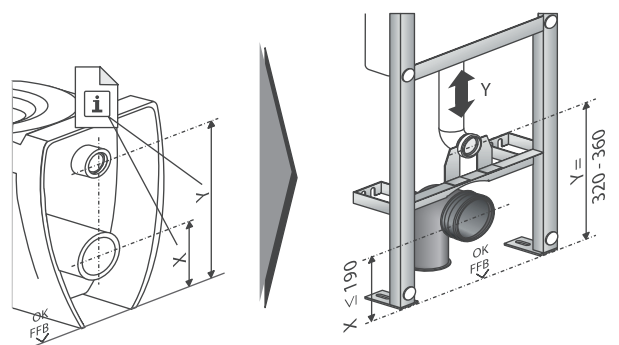
## INEO SOLO floor-standing WC Choice options

The INEO SOLO sanitary module is connected to the existing drainage outlet. Thanks to the wide range of connection options (vertical or horizontal), a solution is available for every variation. To make the connection as easy as possible, you can choose from our extensive range of accessories.



\* Zusatzbaugruppe bestellen Order additional assembly

### Montage Mounting instruction



## Wasseranschluss

Das Sanitärmodul INEO SOLO wird an den bestehenden Wasserzulauf angeschlossen. Durch die Vielzahl der Anschlussmöglichkeiten (rechts, links und hinten) ist für jede Variante eine Lösung vorhanden. Um den Anschluss so einfach wie möglich zu gestalten kann man aus dem umfangreichen Zubehörprogramm wählen.

## Water connection

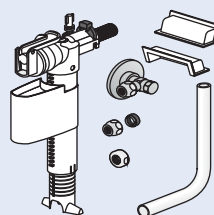
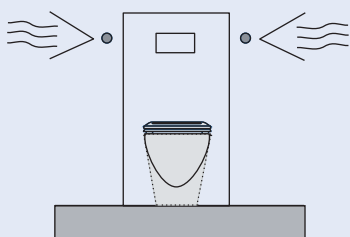
The INEO SOLO sanitary module is connected to the existing water supply. Thanks to the wide range of connection options (right, left and behind), a solution is available for every variation. To make the connection as easy as possible, you can choose from our extensive range of accessories.

### EINBAUSITUATION INSTALLATION SITUATION

### BENÖTIGTES ZUBEHÖR ACCESSORIES REQUIRED

Wasseranschluss seitlich von rechts oder links (Vorbohrung vorhanden)

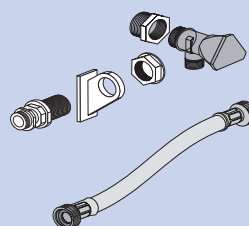
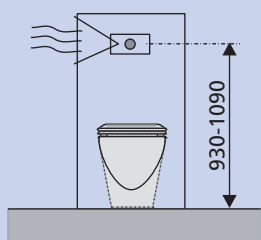
Water connection on the right or left (existing hole)



Wasseranschluss von hinten (Austausch Druckspüler)

Water connection behind (replacing a pressure flush valve)

\*

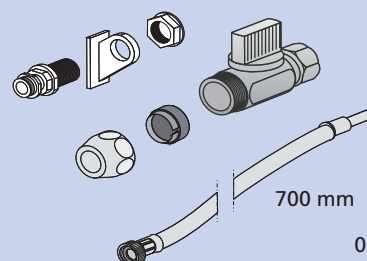
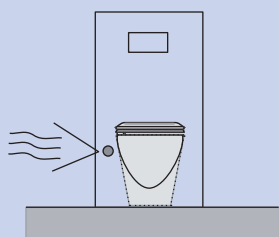


03.995.00..0000

Wasseranschluss von unten

Water connection below

\*



03.996.00..0000

\* Zusatzbaugruppe bestellen Order additional assembly

## SANIT BESTELL-SERVICE

für Sanitär-Großhandel und  
Installateure

bequem per Mail: [info@sanit.com](mailto:info@sanit.com)  
oder per Fax: 036691 598-88000

Bitte wählen Sie aus unserem Sortiment und  
notieren Ihre benötigten Produkte.

### KONTAKTDATEN

---

---

---

## SANIT ORDERING-SERVICE

for sanitary whole salers and installers

ordering by Mail: [info@sanit.com](mailto:info@sanit.com)  
or by Fax: 036691 598-88000

Please choose from our range and indicate  
the products you require.

### contact data

---

---

---

**Sanitärmodul WAND-WC**  
**Verkleidung / Glas-Abdeckplatte**  
Sanitary module for wall-hung WCs  
Cladding / glass cover plate

- weiß/weiß  
white/white 90.730.00..0005
- weiß/schwarz  
white/black 90.730.00..0006
- schwarz/weiß  
black/white 90.730.00..0007
- schwarz/schwarz  
black/black 90.730.00..0008

- Zusatzbaugruppe B  
Additional assembly B 58.121.00..0000
- Zusatzbaugruppe C  
Additional assembly C 58.940.00..0000
- Zusatzbaugruppe D  
Additional assembly D 58.119.00..0000

- Wasseranschluss  
von hinten  
Water connection  
behind 03.955.00..0000
- Wasseranschluss  
von unten  
Water connection  
below 03.956.00..0000

**Sanitärmodul STAND-WC**  
**Verkleidung / Glas-Abdeckplatte**  
Sanitary module for floor-standing WCs  
Cladding / glass cover plate

- weiß/weiß  
white/white 90.731.00..0005
- schwarz/weiß  
black/white 90.731.00..0007

- Zusatzbaugruppe G  
Additional assembly G 58.111.00..0000
- Zusatzbaugruppe H  
Additional assembly H 58.111.00..0000
- Zusatzbaugruppe I  
Additional assembly I 58.120.00..0000

- Wasseranschluss  
von hinten  
Water connection  
behind 03.955.00..0000
- Wasseranschluss  
von unten  
Water connection  
below 03.956.00..0000

Betätigungsplatte bitte separat bestellen! Please order seperately operating plate!

Bitte fordern Sie passend zu unserem Sanitärmodul  
das Prospekt „Betätigungsplatten“ an.  
Please ask for our leaflet „Operating plates“.



**SANIT**

**Sanitärmodul INEO SOLO**

- Badgestaltung mit Elementen für Wand- und Stand-WC
- schnelle, unkomplizierte Modernisierung

**INEO SOLO sanitary module**

- bathroom design using elements for wall-hung and floor-standing WCs
- quick, straightforward modernisation

**SAUBER & PROBLEMLOS  
CLEAN & PROBLEM-FREE**

QR code



**SANIT**

**SANIT Betätigungsplatten**  
der Designlinien LINEA,  
REDONDA und CREATIVA

**SANIT push plates**  
Design lines LINEA,  
REDONDA and CREATIVA

**AKZENTE SETZEN  
BATHROOM HIGHLIGHTS**

QR code